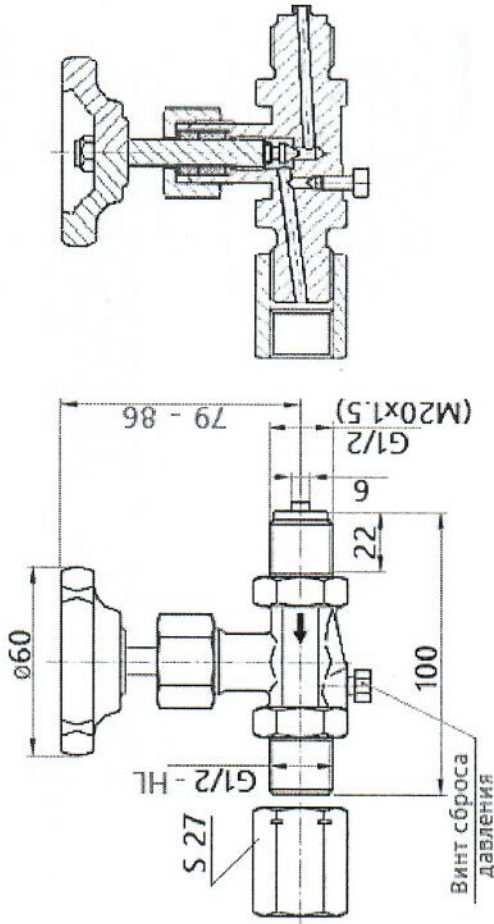


8. Устройство и принцип работы



Принцип работы игольчатого вентиля прост: при вращении рукоятки по часовой стрелке приводится в движение шток со шпинделем, шпиндель при этом ввинчивается в резьбу корпуса и перекрывает просвет. При вращении в обратном направлении шток поднимается и просвет освобождается.

8. Эксплуатация и монтаж

- 7.1. Направление движения потока указано на корпусе вентиля.
- 7.2. Присоединение и отсоединение вентилей от магистралей, подводящих рабочую среду, должны производиться после снятия давления в линии до и после изделия.
- 7.3. Запрещается эксплуатация вентилей в системах, рабочее давление и температура в которых может превышать предельные значения, указанные в паспорте изделия.
- 7.4. Вентили могут быть смонтированы в любом положении, удобном для обслуживания. При этом предпочтительным является расположение подвода давления снизу с тем, чтобы уменьшить возможность засорения изделий.
- 7.5. После монтажа изделий следует проверить на герметичность места соединений при рабочем давлении, утечки не допускаются.

2. Общие сведения

Назначение: предназначен для использования в качестве запорного устройства для средств измерения давления жидкостей, газов и испарений.
Применяются в машиностроении, в сооружении общих промышленных установок, химической и нефтехимической отрасли промышленности, в энергетике, горнодобывающей отрасли промышленности, в охране окружающей среды.

3. Основные технические характеристики

- 2.1. Рабочая среда: Газ, жидкость, нейтральные к материалам основных деталей клапана.
- 2.2. Максимальное давление: 25 МПа (250 кгс/см²) – латунный вентиль
40 МПа (400 кгс/см²) – стальной вентиль
- 2.3. Максимальная температура среды: 200 °С.
- 2.4. Исполнение: наружная/внутренняя резьба.
Резьба присоединения: G1/2, M20×1,5.
- 2.6. Материал корпуса: латунь, сталь.

3. Свидетельство о приемке

Прибор соответствует требованиям Технического регламента «О безопасности машин и оборудования» и признан годным к эксплуатации.

Дата продажи: _____

5 Комплектность

Наименование	Кол-во, шт.	Примечание
Вентиль	1	Партия вентилей (10 шт.), поставляемых на один адрес, комплектуется одним паспортом
Паспорт	1	

6. Гарантийные обязательства

Гарантийный срок эксплуатации – 12 месяцев с даты продажи изделия.

Отметка ОТК

